

MAGURIT

GEFRIERSCHNEIDER GMBH



FRISCHSCHNEIDESYSTEM

FRESH-CUTTER

DISPOSITIF DE COUPE

POUR PRODUITS FRAIS



GALAN 930 & 920

PRODUKT-VARIATIONEN

Die Einsatzmöglichkeiten des GALAN und des Horizontalschneiders HS sind sehr vielfältig. Die Bereiche erstrecken sich von der Produktvorbereitung für die Fettstandardisierung bis zur Produktveredelung für die Convenience-Food Industrie.

Beim Schneiden von großen Muskelstücken von Rind und Schwein bis hin zu zartem Fisch oder Geflügelfleisch zeigen sich die Stärken dieser Maschinen.

Würfel, Streifen oder einfach nur "faustgroße" Stücke können in einer Vielzahl von Variationsmöglichkeiten hergestellt werden.



RANGE OF VARIATIONS

There is a wide range of applications for the GALAN and the Horizontal Slicer HS, extending from product preparation for fat standardisation to product processing for the convenience food industry.

The advantages of these machines are shown by the versatility in cutting pieces of beef or pork muscle as well as tender fish or poultry meat.

Cubes, strips or simple "fist-size" pieces can be produced in a wide variety.



ALTERNATIVE POSSIBLE

La possibilité de la combinaison du GALAN, et de la trancheuse horizontale HS est très universelle, pour les coupes en 3 dimensions. Les domaines d'application s'étendent de la préparation et standardisation des gras, jusqu'à l'ennoblissement pour les plats cuisinés. Les avantages de ces machines s'expriment dans le tranchage des gros muscles de bovins ou porcs jusqu'à des produits tendres tels que poissons ou volailles. Des cubes, lamelles, ou simplement morceaux de la taille d'un poing peuvent aisément être réalisés grâce aux 4 réglages de coupe possibles.

GALAN


FRISCHSCHNEIDESYSTEM

Der **GALAN 930** schneidet frische, getumbelte, gefrostete und gekochte Ware. Das Schneidgut gelangt auf das 370 mm breite Zuführband und wird automatisch den Messern zugeführt. Geschnitten werden kann ein- und zweidimensional.

Kontinuierlich arbeitende Sichelmesser führen den Schnitt der ersten Dimension aus, gefolgt von einem Rundmessersatz für die zweite Dimension, der im 90° Winkel zu den Sichelmessern steht. Transportbänder und Sichelmesser sind in ihren Geschwindigkeiten stufenlos regelbar, womit ein Dimensionswechsel in wenigen Sekunden möglich ist. Aufgrund der Messergeometrie erzielt man einen sauberen, ziehenden Schnitt, ganz ohne Quetschen und mechanische Belastung, wie von Hand. Die Dicke der ersten Dimension lässt sich von 3 mm bis 130 mm regeln. Zwischen den Rundmessern kann ab 4 mm geschnitten werden.

Das Produkt wird kurz vor dem Schneidbereich zusätzlich von einem oberhalb des Transportbandes angebrachten Niederhalter fixiert. Dieser Niederhalter garantiert einen akkuraten Schnitt, da das Produkt den Messern nicht mehr ausweichen kann. Der Niederhalterdruck wird pneumatisch und ebenfalls stufenlos eingestellt und passt sich somit automatisch (fließend) an die verschiedenen Produkthöhen an.

Für eine optimale Hygiene sind die Oberflächen der Maschine abfallend und erlauben somit eine einfache, schnelle Reinigung. Optional gibt es für die Bedienung der Maschine eine CNC-Steuerung. Einstellung und Steuerung erfolgt über ein Touch-Screen, wobei auch das Abspeichern diverser Schneideinstellungen ermöglicht wird.

 The **GALAN 930** is specifically designed for cutting fresh, tumbled, frozen and cooked products. The 370 mm wide in-feed belt continuously conveys the product to the cutting section where a one or two dimensional cut is possible.

Continuously revolving scimitar blades cut the first dimension, followed by a circular knife set positioned at 90° to the scimitar blade for the second dimension.

The speed of the conveyor belt and scimitar blades is infinitely adjustable, allowing a change of cutting dimensions within seconds. Because of the geometry of the knives the machine gives a clean, drawing cut, without any crushing or tearing. Cutting like a hand cut! The width of the first dimension is adju-

stable from 3 mm up to 130 mm and the minimum distance between the circular knives is 4 mm.

Just in front of the cutting area an upper conveyor holds the product preventing it being pulled through the knives, this guarantees an accurate cut. The holding pressure on this device is infinitely adjustable and automatically moves for different product heights. To meet rigorous hygienic requirements all external surfaces of the machine are inclined to allow simple and quick cleaning. Automatic controls are available as an option, settings for conveyor and blade speeds etc. are entered via a touch screen and are stored for recalling when required.

 Le **GALAN 930** tranche des produits frais, saumurés, raidis ou cuits. Le produit à trancher est transporté sur une bande de 370mm de large et amené automatiquement vers les couteaux. Il est possible de trancher en une ou deux dimensions. Le travail en continu des couteaux faucille réalise la coupe de la première dimension, suivi d'une tête de coupe avec couteaux circulaires, qui est perpendiculaire aux couteaux faucille, pour la deuxième dimension. Les tapis de transport et les couteaux faucille sont à vitesse progressivement réglable ce qui permet des changements de dimension de produit en quelques secondes. Du fait de la géométrie

des couteaux, nous obtenons une coupe parfaite, comme coupée à la main, sans aucun écrasement ni contrainte mécanique. La dimension de coupe peut être réglée de 3 mm à 130 mm. Les couteaux circulaires peuvent réaliser une coupe fine jusqu'à 4 mm. Juste avant le système de coupe, le produit est amené par un tapis supérieur et un tapis inférieur.

Le tapis supérieur maintient le produit et garantit une coupe parfaite, car le produit ne pourra donc pas dévier ou s'échapper. La pression du tapis supérieur est réglée progressivement, pneumatiquement, et reste constante quelle que soit la hauteur du produit. La pression constante ainsi réglée sera adaptable à tout type de produit. Pour une hygiène parfaite, les surfaces sont inclinées et permettent un nettoyage rapide et simple. Pour optimiser la conduite de la machine, il existe une option de commande électronique CNC.

Le réglage et la mémorisation des paramètres s'effectuent pas un Touch Screen ce qui permet d'optimiser la mémorisation des programmes et leur reproductibilité rapide.



FRESH-CUTTER

DISPOSITIF DE COOPE POUR PRODUITS FRAIS

GALAN 930-1D, die ideale Maschine zum kontinuierlichen Slicen von roher oder gegarter Hühnchen - oder Putenbrust. Die geschnittene Ware ist ideal als Belag für Pizzen, Sandwiches oder Salate. Die Maschine kann in Linie mit Garanlagen oder Frostern gestellt werden, und erreicht bei 3mm Schnittstärke bis zu 800 Kg/Std. Leistung. Die Geschwindigkeit des Abtransportbandes kann unabhängig eingestellt werden, so das das Produkt für das anschließende frieren separiert werden kann.

GALAN 930-1D the ideal machine for continuous slicing of poultry products like chicken or turkey breast. The sliced product is ideal for sandwich, pizza and salad toppings. The machine can be placed in line with cookers or chillers and reach up to 800 Kg/h on 3 mm chicken breast slices. The speed of the discharge belt is independently adjustable, so a connection to fast running blast chillers with separated product is possible.

GALAN 930-1D La machine idéale pour le tranchage en continu, de volailles, telles que poitrine de poulet ou de dinde. Le produit tranché est idéal pour les sandwichs, pizzas ou salades. La machine peut être placée en ligne avec un cuisseur ou surgélateur et atteindre des capacités de 800kg/h avec des poitrines de poulet slicés en 3mm d'épaisseur. La vitesse du tapis d'évacuation est réglable indépendamment, de façon à ce que, une connexion avec une cellule de refroidissement rapide permette le traitement individuel des tranches coupées(IQF).



GALAN 930-1D




GALAN 930

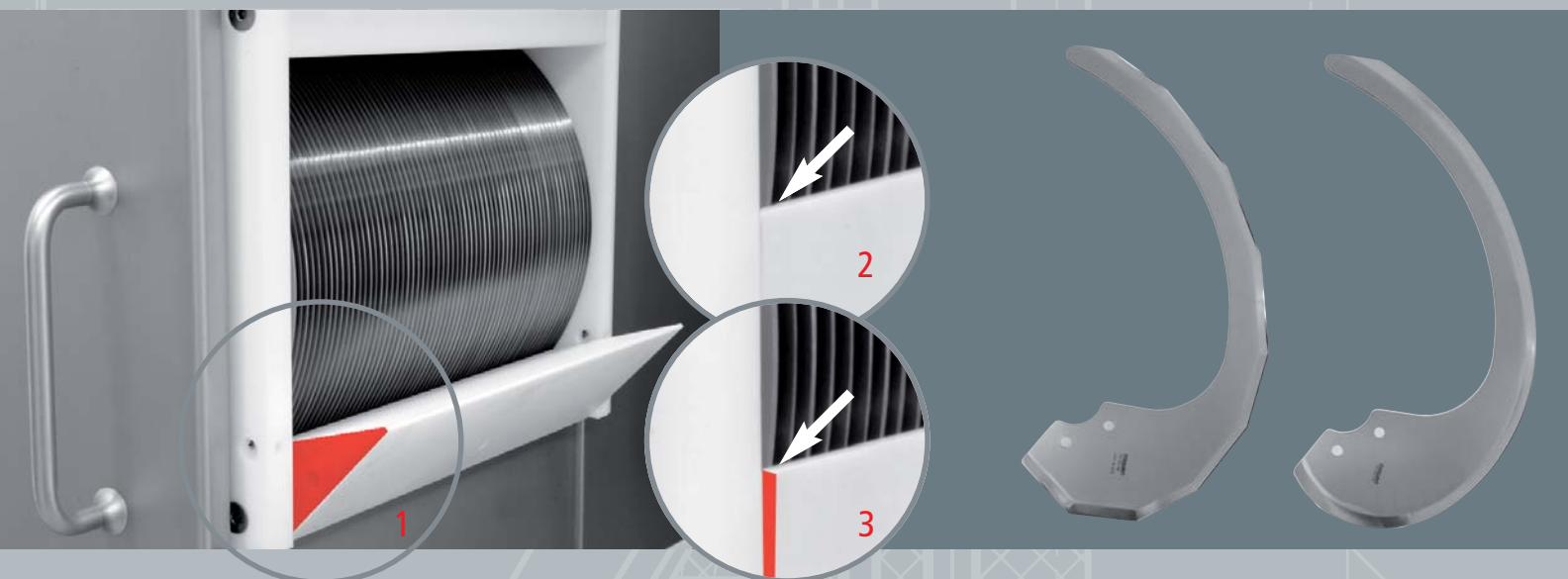
GALAN 920



Der kompakte **GALAN 920** schneidet ebenso wie der GALAN 930 das Produkt sauber und dimensionsgenau, in Scheiben, Streifen und Würfel. Das Haupteinsatzgebiet liegt im Bereich der Convenience-Food Industrie. Aus Fleisch, Geflügel, Fisch, Gemüse usw. werden Produkte z.B. für Fertiggerichte und Salate im Durchlaufverfahren hergestellt. Die Schneidraumdimensionen liegen bei 200 mm x 100 mm x Produktlänge. Auch hier kann das Produkt frisch, getumbelt, gekocht oder angefrosten sein.


 **The GALAN 920** is a cost effective alternative to the larger GALAN 930, which fulfills the same criteria in producing exact and clean cut results, in slices, strips or cubes as the larger GALAN 930. The main application for this equipment is the reduction of fresh, tumbled, chilled or crust frozen products, such as red meat, poultry, fish, vegetables and other products, for the convenience food and "ready meals" industry, with the typical GALAN advantage of a continuous process, and maximum product size of 200 mm x 100 mm x product length.


 Le **GALAN COMPACT 920**, tranche les produits de la même manière que le GALAN 930, avec une coupe nette et précise, en tranches, lamelles, émincés et cubes. Le créneau d'application pour le GALAN 920 réside dans le domaine de la Convenience Food Industry des plats cuisinés. A partir de viandes, volailles, poissons, légumes, fruits ... sont fabriqués en continu, produits élaborés ou salades. Les dimensions de coupe sont 200 mm de large, 100 mm de haut sur longueur de produit. Dans ce cas, les produits tranchés peuvent être frais, saumurés, cuits, ou raidis.



RUNDMESSERKOPF GALAN CIRCULAR KNIFE HEAD GALAN • TETE DE COUTEAUX CIRCULAIRES GALAN

Patentiert: Die federnd gelagerte, variable Gegenleiste minimiert den Schneidspalt zwischen Sichelmesser und Rundmesser und reduziert somit stark den Feinanteil.


 *The spring-loaded, variable counter plate minimises the gap between scimitars and circular blades and reduces therewith enormously the amount of fines.*

 *Brevetées: les contre-lames variables amorties sur roulements minimisent l'espace de coupe entre couteaux cimetterre et couteaux circulaires ce qui réduit fortement le taux de « sciure de produits ».*


SICHELMESSER GALAN • SCIMITAR KNIFE GALAN • COUTEAU CIMETERRE GALAN

Verschiedene Sichelmesser für unterschiedliche Anwendungen.

MAGURIT passt die Maschinen Ihren Anforderungen an

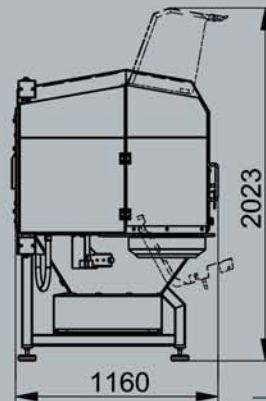
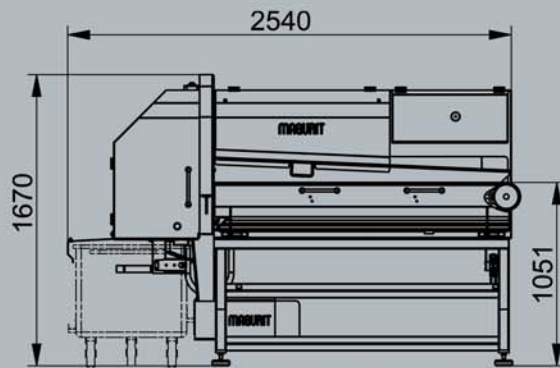
 *Different scimitar blades for different applications.*

MAGURIT adapts the machines to your requirements

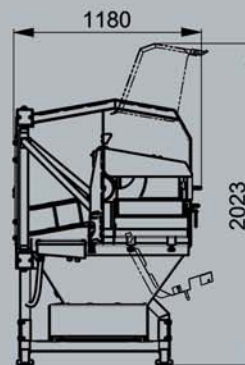
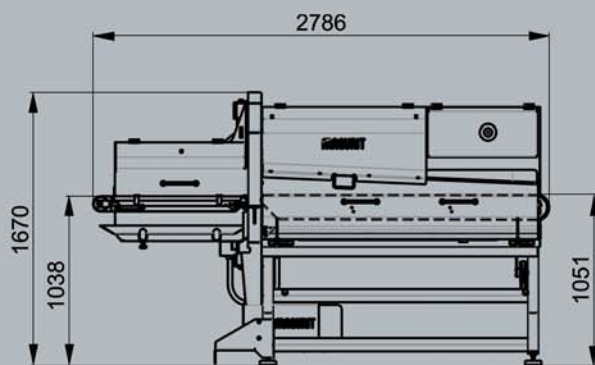
 *Il existe différents types de couteaux cimetterre pour différentes applications MAGURIT adapte les machines à vos différents besoins.*

MAGURIT	GALAN 930	GALAN 930-1D	GALAN 920
Motor/ Motor/ Moteur:	7,3 kW, 400 V, 50 Hz	4,5 kW, 400 V, 50 Hz	4,2 kW, 400 V, 50 Hz
Schneidraummaße/ Cutting area dimensions/ Capacité de coupe:	370 x 160 x ∞ mm	370 x 160 x ∞ mm	200 x 100 x ∞ mm
Schneiddimensionen/ Cutting dimensions/ Dimension de coupe:	ab/ from 4 mm	ab/ from 4 mm	ab/ from 4 mm
Pneumatik/ Pneumatics/ Pneumatique:	6 bar, 20 l/min	6 bar, 20 l/min	6 bar, 20 l/min
Gewicht/ Weight/ Poids:	1000 kg	1027 kg	714 kg

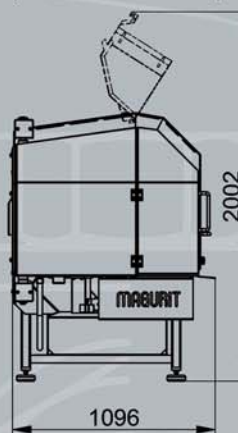
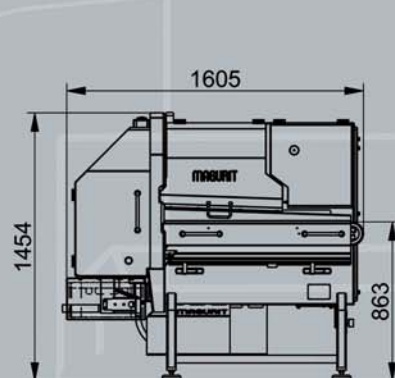
Änderungen vorbehalten
Subject to alterations
Sous réserve de modifications



GALAN 930



GALAN 930-1D



GALAN 920

MAGURIT

MAGURIT Gefrierschneider GmbH
Höhenweg 91
D-42897 Remscheid
Telefon: +49 (0)2191/ 96 62-0
Telefax: +49 (0)2191/ 96 62-98
magurit@magurit.de
www.magurit.de